

業務用

右手取付用

たてひら

雪止め金具 スノーストップ立平(大)

取扱説明書

[クロメートメッキ]50個入り

この度は「スノーストップ立平(大)」をお買い頂きありがとうございます。この商品は立平用屋根ハゼ部に設置し、落雪事故を防ぐための金具です。ご使用前にこの取扱説明書を良く読んで、安全に順序良く取り付けてください。また、お手入れや保管方法など日常的に注意を要する事柄も良く読んで、この商品を正しくご使用ください。なお、設置完了後は、この取扱説明書を保管し必要に応じてお読みください。

安全上のお知らせ

この製品の期待寿命は販売後10年です。詳しくは保証規定をお読みください。設計上の使用期間を超えて使用すると、経年劣化により重大な事故の原因となります。



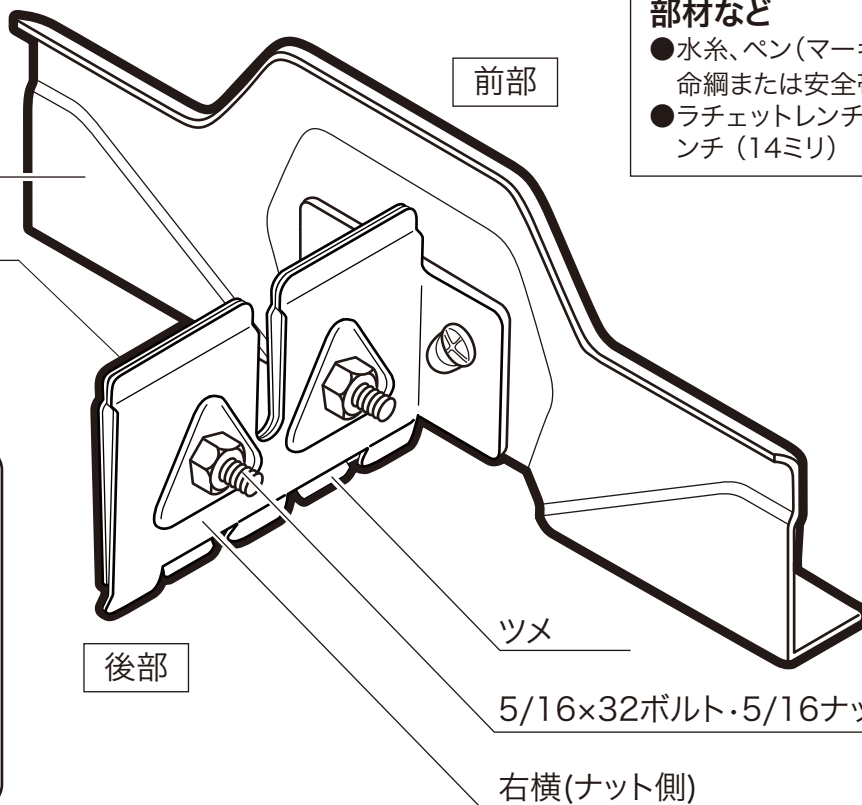
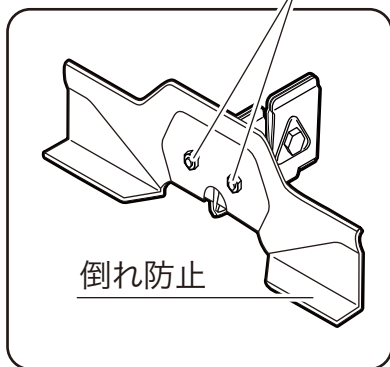
設置は建築板金専門業者の方がおこなってください。

各部の名称

羽根

左横(ボルト頭側)

1/4×12ビス・1/4ナット
(カシメてあるので外れません)



作業で使用する工具と部材など

- 水糸、ペン(マーキング用) 命綱または安全帯
- ラチェットレンチ: 5/16インチ (14ミリ)

5/16×32ボルト・5/16ナット

●この説明書には下記のマークを付けています。

拡大損害が予想される事項には…………… ⚠

禁止行為には…………… ⚡

特に良く読んで頂きたい事項には…………… !

●この説明書は保証書を兼用しています。大切に保管してください。

●当商品に関するお問い合わせは、お買い求めの販売店もしくは当社(連絡先4ページに記載)にご連絡ください。

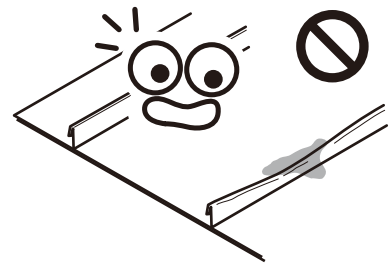
販売元: 有限会社 鈴文

！ご使用の前に… よくお読みになり安全にご使用ください。



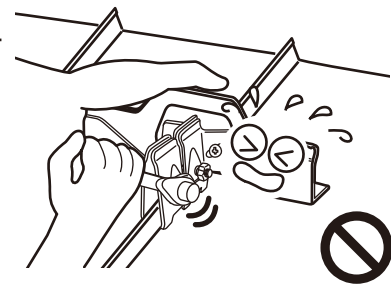
警告 重大な事故に至ることがあります。

- 規定の設置方法に従ってください。設置方法に誤りがあると、製品とその取り付け場所に損傷が起き、落下する可能性があります。
- 屋根の取り付け位置に錆び、腐食などの劣化がある場合は取り付けをしないでください。
- 取り付けが不十分ですと雪の重みで落下することがあります。



注意 軽微なケガや器具・製品が損傷する原因になります。

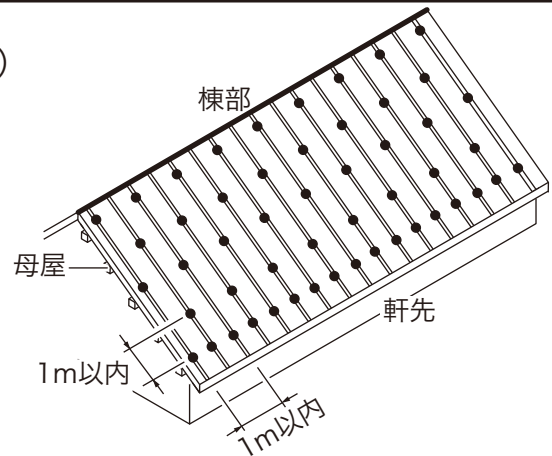
- 電動工具等を使用して、高速でボルト・ナットを締め付けると破損する恐れがありますので注意してください。
- 締め付けすぎると、製品の変形、ボルト・ナット、屋根材が損傷する原因となります。
- 製品を締め付ける際、手など挟まないように注意してください。



■作業前の準備

- 製品の必要個数が揃っていますか。
- 製品に必要なビス、ボルト、ナットが装着されていますか。
- 製品に錆び、腐食などの傷みがないことを確認してください。
- 欠品や不具合があった際には、お手数ですが当社までご連絡ください。

(図)



設置の目安

- 図のような屋根面積(5.5m×8m)の場合片面50～60個を屋根全体均等に設置してください。
- 製品を千鳥配列にすると効果的な役割をはたします。
- 雪の重みが、軒先に設置した雪止め金具に強い負荷をかける場合がありますので、設置数を増やす事をお勧めします。



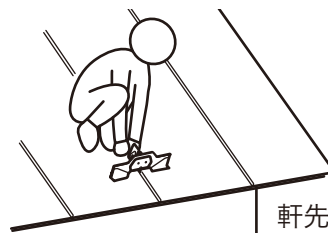
設置数が少ないと雪の重みで落下する恐れがあります。目安については右の設置目安をご確認ください。(特に降雪量の多い地域については当社までご連絡ください)



- 製品と同じ金属材質の屋根材の使用をお勧めします。
- 母屋の上に設置すると屋根の損傷が軽減されます。

■作業者の作業位置

1. 屋根の勾配の高い方を背にします。
2. 軒先から順次取り付け、勾配の高い方へあがっていきます。

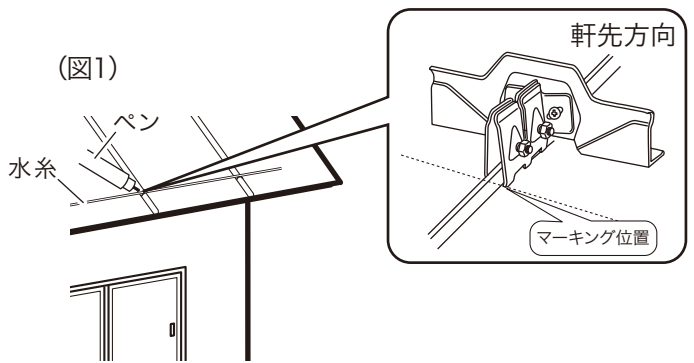


軒先

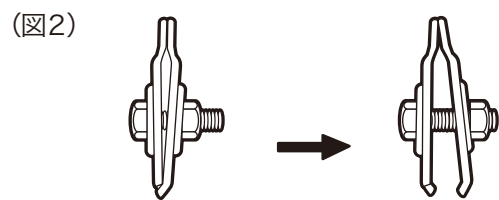
屋根の勾配の高い方向に背を向け作業します。

■設置手順

1.水系を水平に張り、屋根ハゼ部にマーキングします。(図1)



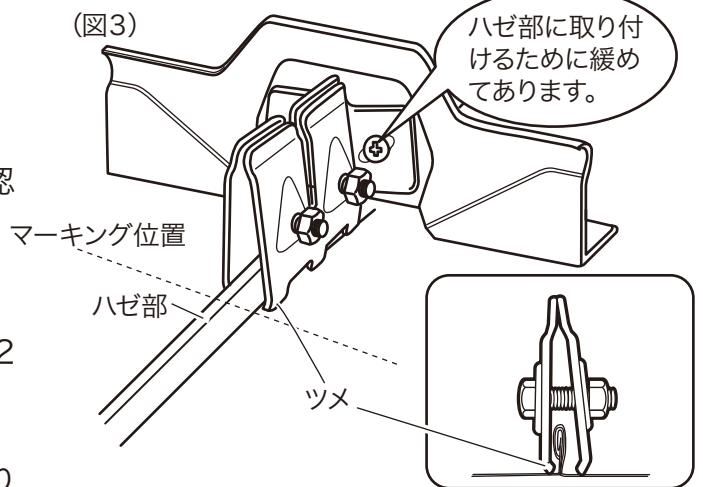
2.左手で製品を持ち、右手でナット(5/16)を2カ所緩め製品を開きます。(図2)



3.屋根ハゼ部に製品をはめ込みます。

4.後部をマーキングした位置に合わせます。

5.屋根ハゼ部の下にツメが入り込んでいるか確認します。(図3)



6.左手で製品を押さえ、右手でナット(5/16)を2カ所回わらなくなるまで締め付けます。

7.製品が傾いて固定されないよう、左手でしっかり押さえます。

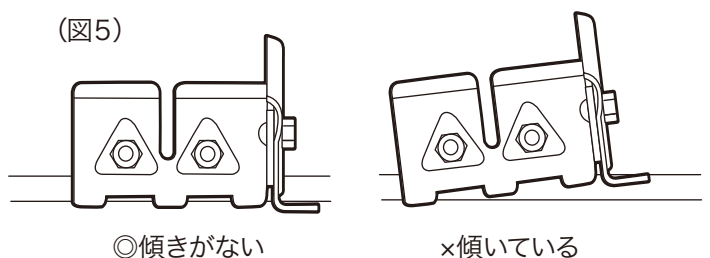
8.左手で製品を押さえたまま、右手でラチェットレンチ5/16インチ(14ミリ)を使用し、ナット(5/16)を交互に締め付けて固定します。(図4)



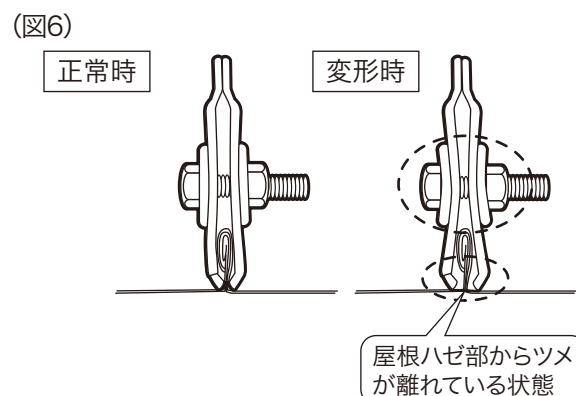
締め付け過ぎると、製品が変形し、脱落しやすくなります。

注意

9.製品が傾いて固定されていないか確認します。(図5)



10.製品が変形し、屋根ハゼ部からツメが離れていないか確認します。(図6)



11.同じようにマーキングした位置に従って横一列等間隔に設置します。

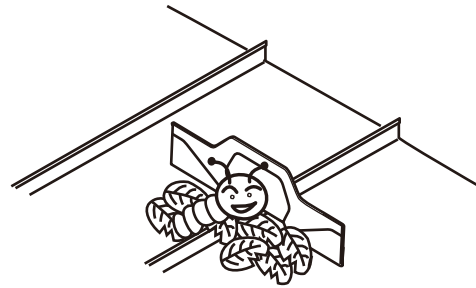
12.以上で取り付け方の説明は終了です。

■お手入れ方法

- 1年に一度、雪解け後に錆び、腐食の有無と取り付け状態の確認を行ってください。
- 錆び、腐食の原因になりますので、ゴミなどがたまらないように清掃をしてください。



積雪の時期は、雪の重みの負荷により、屋根材の損傷や製品が落下する可能性がありますので、適宜(てきぎ)除雪してください。



ゴミなどがたまらないように清掃をしましょう。

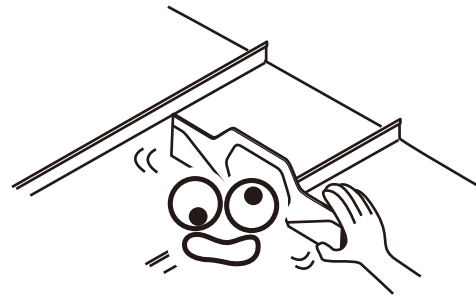
■保管方法

未使用の製品を保管する際には湿気の少ない所で保管してください。

■トラブルシューティング

Q:製品がガタ付きます。

A:製品の状態を確認し必要に応じて交換してください。



保証規定

この製品の寿命について

この製品は下記の条件で寿命を設定しています。これを越えた使用は重大な事故などの原因となります。

■期待寿命:10年(本書記載の使用状況で、想定される適切な当該製品の寿命です。)

■保証期間:お買い上げ日より6ヶ月(無償修理、交換などをお約束する期間です。)

この規定は、本書記載内容に基づく正常な使用において故障や欠陥が発生した場合にお買い上げ後6ヶ月以内であれば、無償にて修理又は交換をお約束するものです。但し次の場合は保証期間内においても有償修理となります。

- (1)使用上の誤りや改造・不当な修理による故障や損傷。
- (2)お買い上げ後の落下・輸送による故障又は損傷。
- (3)火災・地震・水害等の天災地変ならびに公害等外部要因に起因する故障や損傷。

- (4)リサイクル業者や使用者などによる再販など、当社の責任範囲を越える場合など。
- (5)本書の提示が無い場合。

- 本書は再発行致しません。大切に保管してください。

【仕様】

品名:スノーストップ立平(大)
用途:立平用屋根ハゼ部に設置し、落雪事故を防ぐための金具
材質:鉄
表面処理:クロメートメッキ
材厚:羽根=約2.3mm 右横・左横=約2.8mm
ボルト:5/16×32
ナット:5/16
重量:約575g
寸法:約113mm(長さ)×84mm(高さ)×230mm(幅)
数量:50個
原産国:日本

販売元

有限会社 鈴文

〒955-0045
新潟県三条市一ノ門1-10-43-5
電話 0256-32-1610
ファックス 0256-35-1066
URL: <http://www.suzubun.info>
メール: contact@suzubun.info

※上記仕様などは改良のため、予告なく変更する場合があります。