

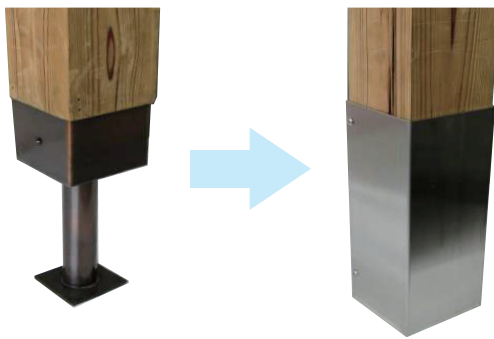
柱カバー

〈木製柱受けの場合〉



(付属ビス 4 本使用)

〈パイプ製柱受けの場合〉



(付属ビス 2 本、ボルト 2 本使用)

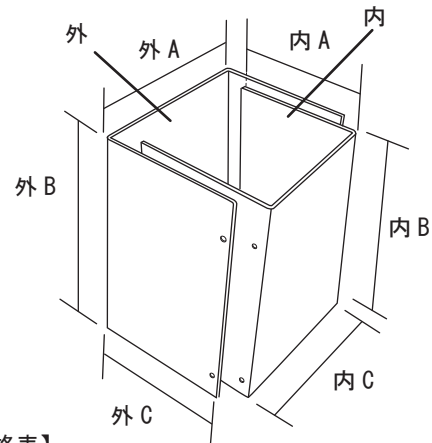
用途・特長

- ・パイプタイプの柱受けをストレートタイプ風アレンジできます。
- ・汚れやサびついた柱受けや柱に取り付ける柱カバーです。
- ・ステンレス製で防錆性に優れています。
- ・取付は付属のビス、ボルトを 4 カ所打ち込むだけで簡単に取付けできます。

注意事項

- ・105 角柱、120 角柱用の金具です。
- ・ストレートタイプの柱受けには使用できません。
- ・取り付ける際は付属のビス、ボルトを使用してください。

【寸法図】

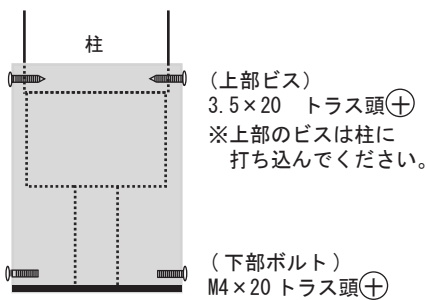


【規格表】

サイズ (mm・外寸)	外 A	外 B	外 C	内 A	内 B	内 C
105 角柱用	113	250	109	107	250	109
120 角柱用	129	250	123	120	250	126

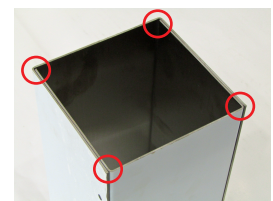
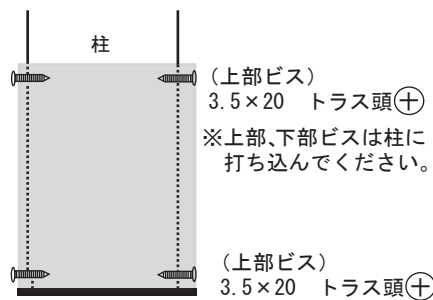
【取付参考図①】

(パイプタイプの柱受けに取付ける場合)



【取付参考図②】

(柱に直接取付ける場合)



【取付け時のポイント】

- ・取付けする場合は四隅を合わせてください。
- ・取付けの際は保護シートを剥がしお使いください。

【仕様】

材質	本体	ステンレス
	取付ビス	ステンレス
板厚	本体	t1.5
表面処理	ヘアライン	
付属品	ビス 3.5×20 トラス頭⊕	4 本
	ボルト M4×20 トラス頭⊕	2 本

【詳細】

オールステンレス	入数	重量 / ケース	JAN コード
105 角柱用	6	12Kg	4573454 323231
120 角柱用	6	13Kg	4573454 323248