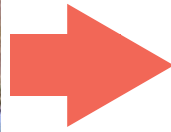




カンタン花壇 差すだけ《ワイド》



before



after

【設置方法】

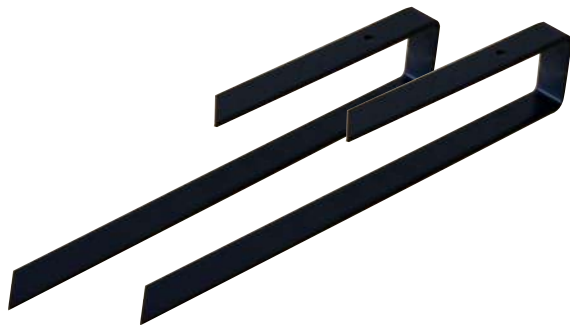


板の上から金具を差し込みます

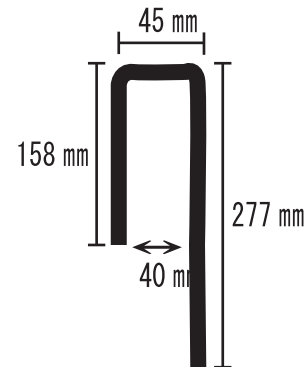
【用途・特長】

- ・板の上から金具を差し込むだけで、お好みのサイズの花壇を手作りできます。
- ・板を差し込むだけなので初心者の方でも簡単に木枠が作れます。

【商品】



【サイズ】



材質	鉄
板厚	3.0mm
重量(1本)	197g
表面処理	焼付塗装
原産国	日本