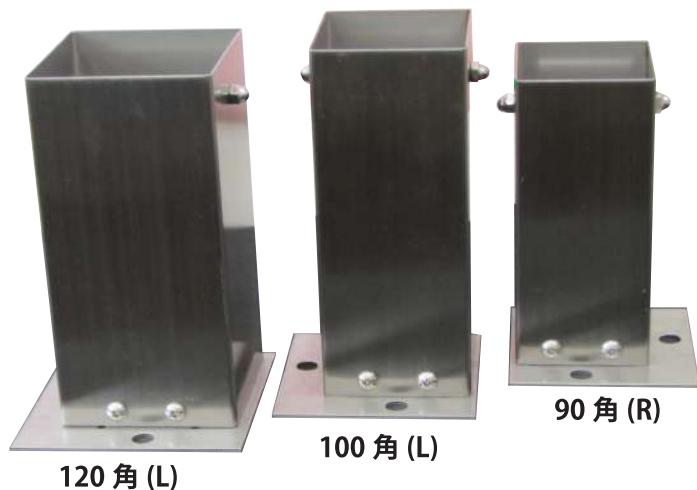


隅かど用（入隅用）装飾柱受けストレート 90角・100角・120角



設置イメージ

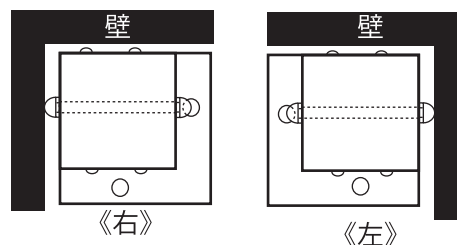
【用途・特徴】

- ・ポーチの独立柱の隅かど（入隅）などに使用する装飾金物です。
- ・柱のサイズに合わせて選べる3サイズ(各右・左)があります。
- ・ステンレス製のため防錆性に優れます。

【仕様】

		オールステンレス
材質	本体	SUS304
	ベース部、内部受け	SUS304
	両ネジボルト	SUS304
	袋ナット	SUS304
板厚	本体	t1.5
	内部受け	t1.5
	ベース	t3.0
サイズ	両ネジボルト、袋ナット=M8	
表面処理	ヘアライン、クリア塗装	

【平面図】



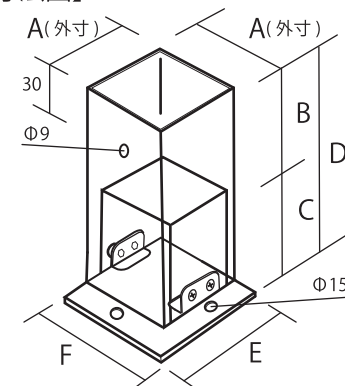
【注意】

- ・本体はクリア塗装が施されていますので養生時は弱粘着性テープの使用をお勧めします。
- ・付属の両ネジボルトが使用できない場合はステンコーチボルト M8 を代用してください。

【規格表】

サイズ	A 外寸	B	C	D	E	F
90角	90	80	120	200	125	125
100角	100	80	160	240	135	135
120角	120	80	160	240	150	155

【寸法図】



《受注生産品》

納期：約 10 日程度