



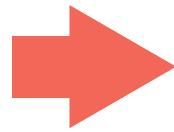
# カンタン花壇 仕切れーる 《ワイド》



強風で...



鉢サイズがバラバラ  
before

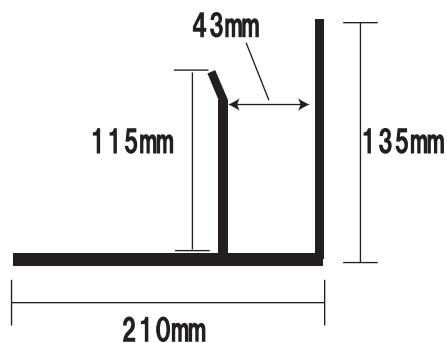


after

【商品】



【サイズ】



ポイント

薄い板を使用する場合は  
写真の様に金具を絞る事  
によりが付きません。



【絞り込んでいる様子】

【用途・特長】

- ・ 舗装された地面やフラワースタンドに木枠が作れオリジナル花壇が作れます。
- ・ デザインが不揃いの鉢を隠す事ができます。
- ・ 板を差し込むだけなので初心者の方でも簡単に木枠が作れます。

材質	鉄
板厚 (差し込み部)	3.0mm
板厚 (プレート部)	1.0mm
重量 (1本)	218g
表面処理	焼付塗装
原産国	日本