

# 破風金具

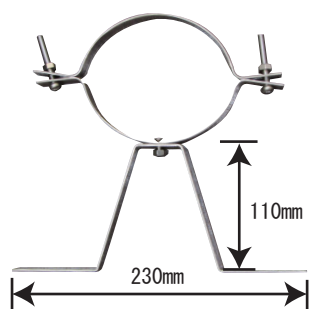
## 用途・特徴

- ・壁面に取り付けて煙突を支持します。
- ・サビに強いステンレス製です。

## 注意事項

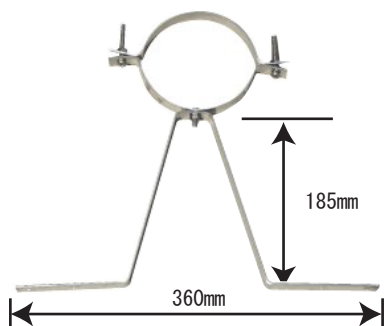
- ・壁面固定用のビスは付いていません。
- ・二十煙突の加重は支えられません。

### ●ショート脚付きタイプ



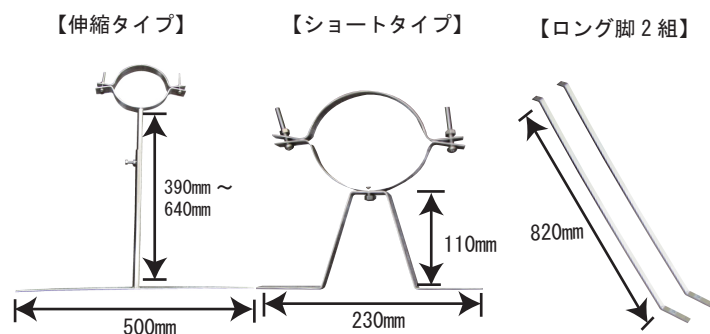
対応煙突径	Φ106mm、Φ121mm
材質	ステンレス
板厚	2.0mm
製造国	日本
JAN	4573454 325044
重量	303g

### ●ロング脚付きタイプ



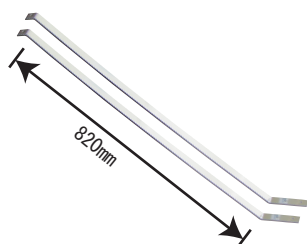
対応煙突径	Φ106mm、Φ121mm
材質	ステンレス
板厚	2.0mm
製造国	日本
JAN	4573454 325051
重量	371g

### ●破風金具セット（伸縮タイプ+ショートタイプ）



対応煙突径	Φ106mm、Φ121mm
材質	ステンレス
板厚	2.0mm
製造国	日本
JAN	4573454 325075
重量	伸縮タイプ : 543g ショートタイプ : 303g ロング脚 2 組 : 559g

### ●ロング脚（2本組）



材質	ステンレス
板厚	2.0mm
製造国	日本
JAN	4573454 325082
重量	559g