



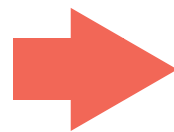
カンタン花壇 仕切れーる



強風で...



鉢サイズがバラバラ
before

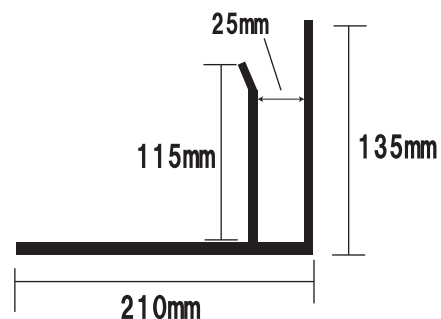


after

【商品】



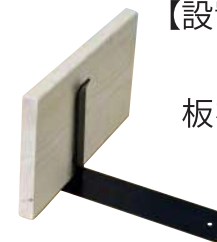
【サイズ】



【用途・特長】

- ・ 舗装された地面やフラワースタンドに木枠が作れオリジナル花壇が作れます。
- ・ 強風により鉢が散乱する事を最小限に収める事ができます。
- ・ デザインが不揃いの鉢を隠す事ができます。
- ・ 板を差し込むだけなので初心者の方でも簡単に木枠が作れます。

【設置方法】



板を挿入します

ポイント

薄い板を使用する場合は
写真の様に金具を絞る事
によりが付きません。



【絞り込んでいる様子】

材質	鉄
板厚 (差し込み部)	3.0mm
板厚 (プレート部)	1.0mm
重量 (1本)	210g
表面処理	焼付塗装
原産国	日本